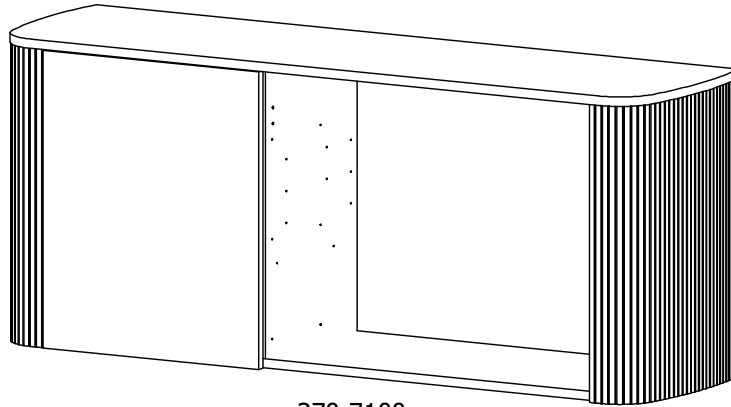


# Santiago

Design by BoConcept

Samvejledning - Assembly Instructions - Montageanleitung - Instructions d'assemblage - Instrucciones de montaje

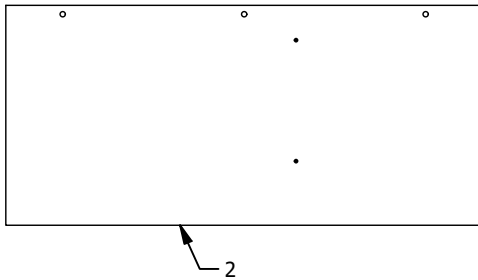


370-7100  
MAX load 50 kg.

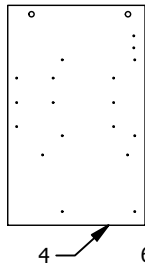
**Intended use: General use according to EN16121**

Colli 370-7101

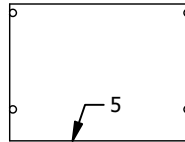
007195



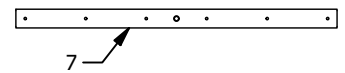
007154 Middle side



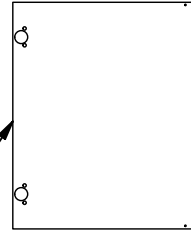
007168



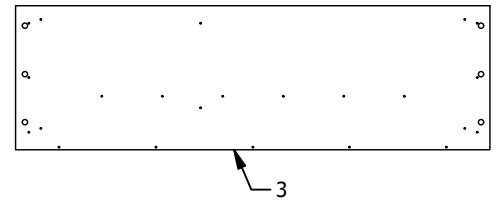
005195



007170

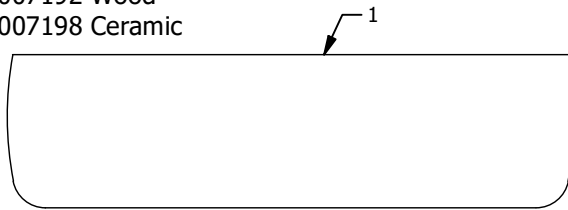


007193



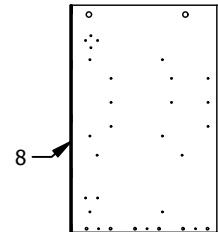
Colli 370-7102

007192 Wood  
007198 Ceramic

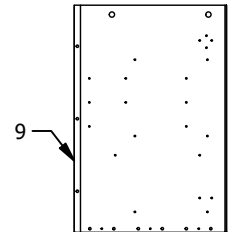


Colli. 370-7053

007296 Side left



007295 Side right



Colli 370-7101 Fitting box 930001224

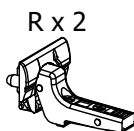
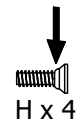
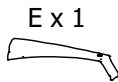
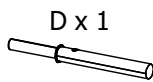
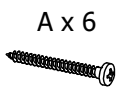


FIG. 1

N x 9

C x 2

D x 1

E x 1

F x 1

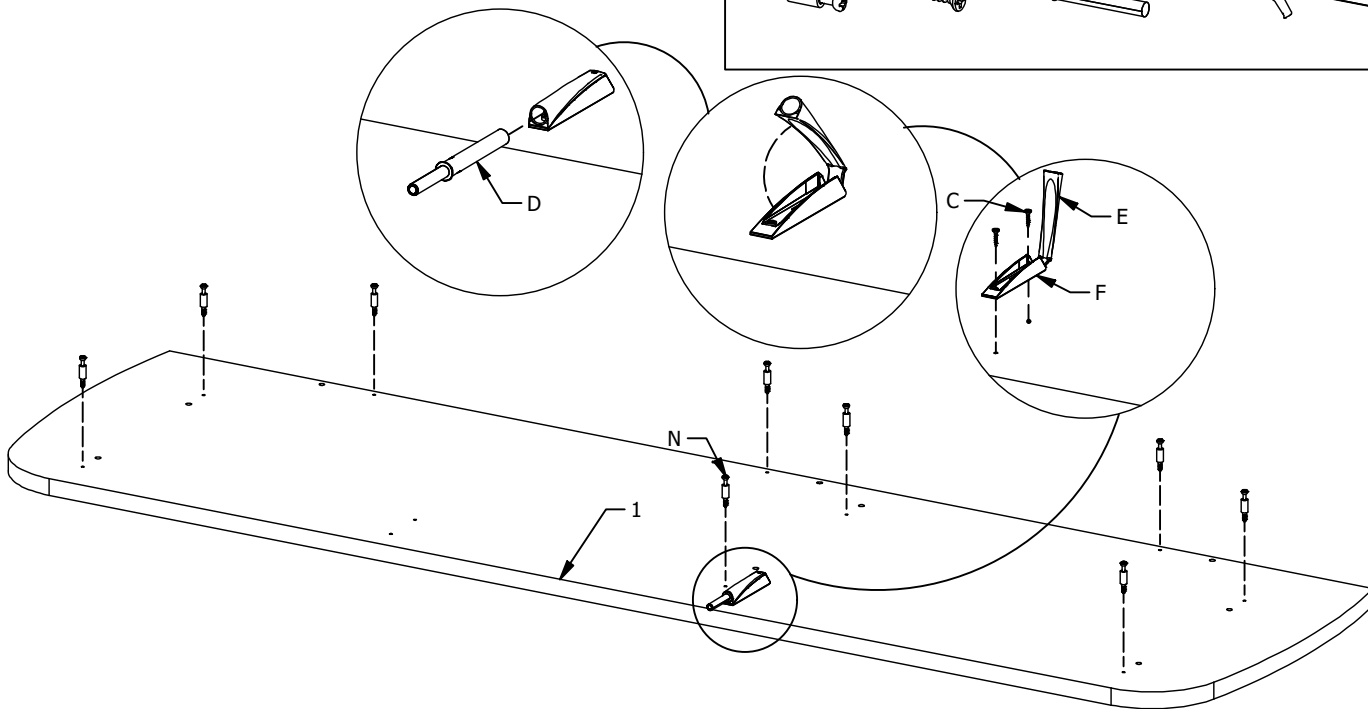


FIG. 2

P x 2

S x 4

L x 8

M x 6

N x 6

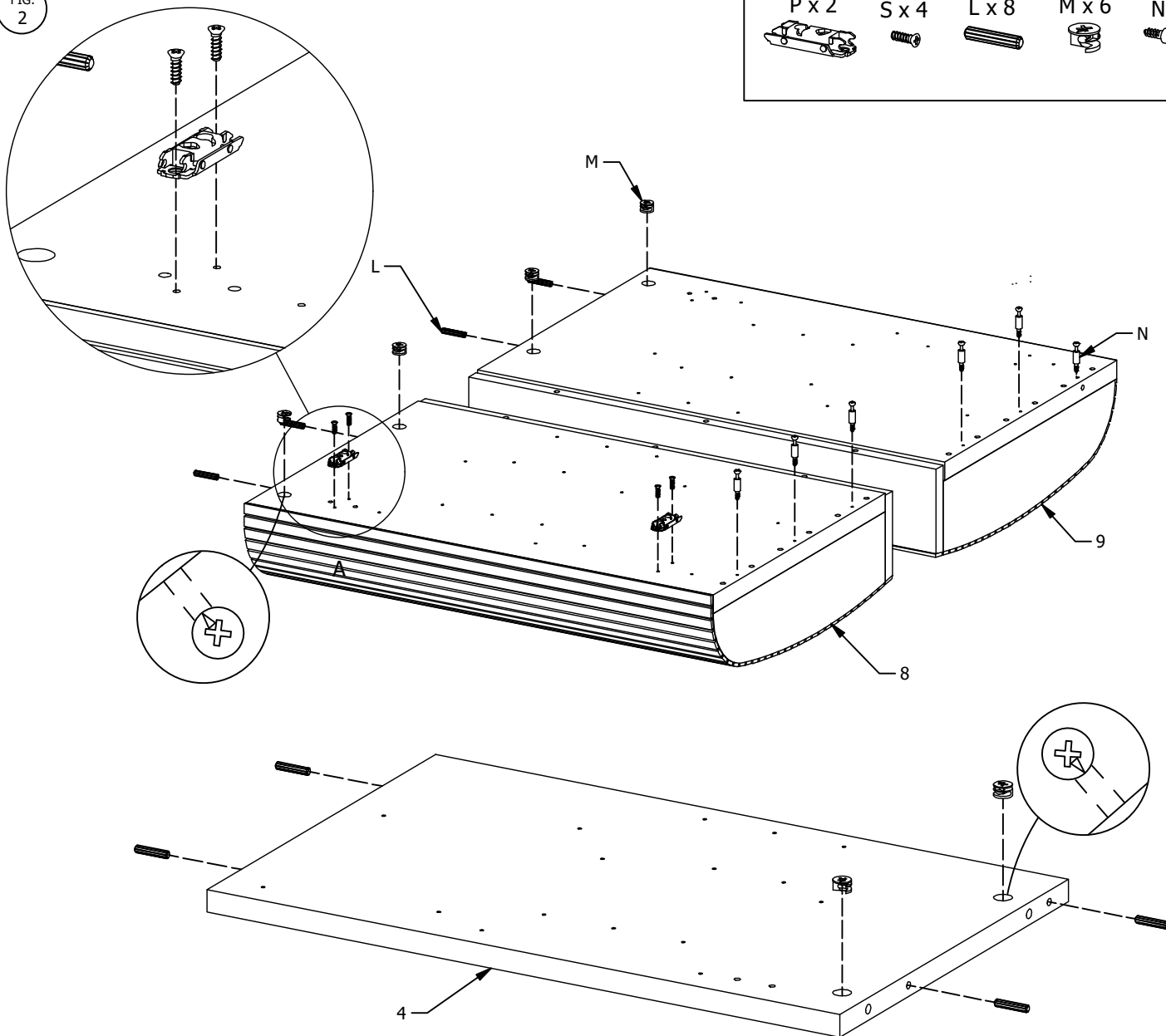


FIG. 3

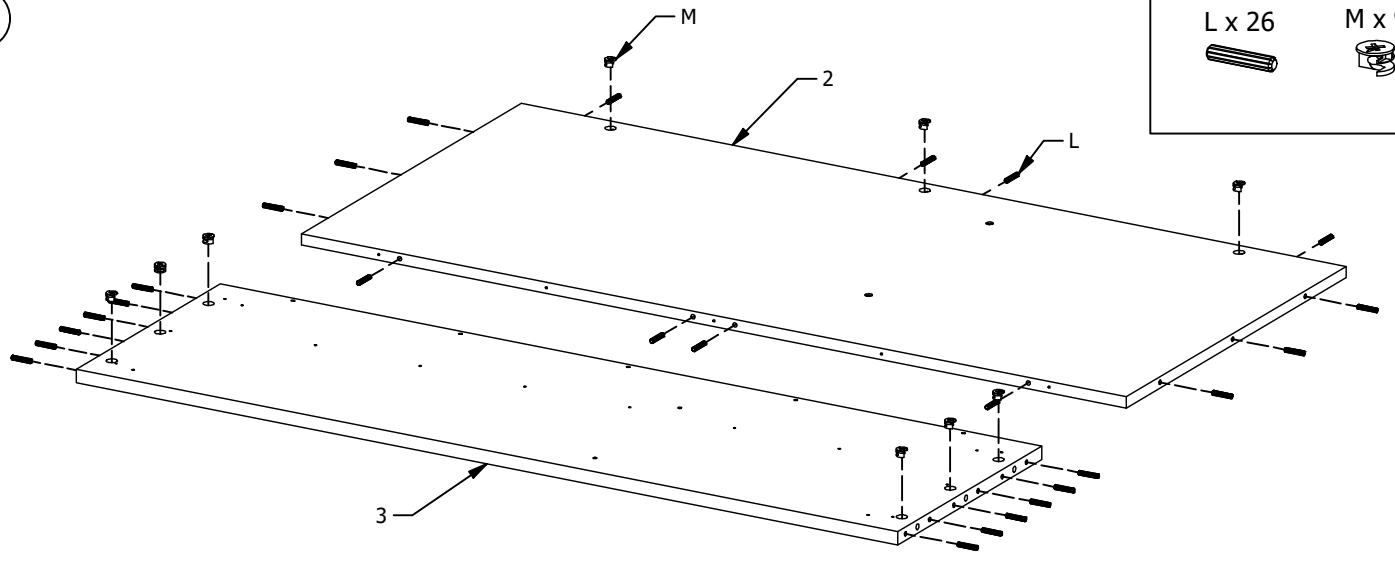
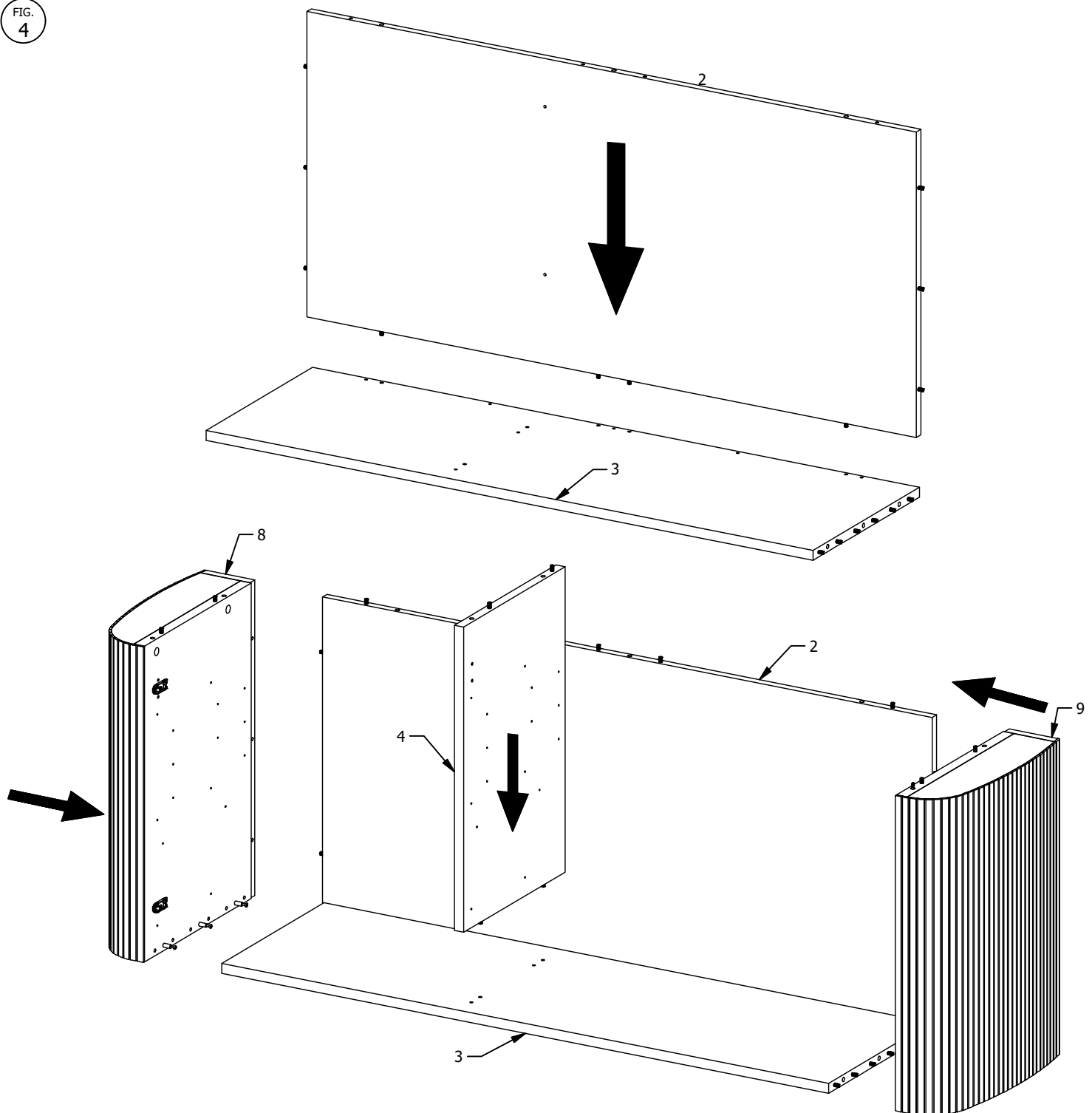
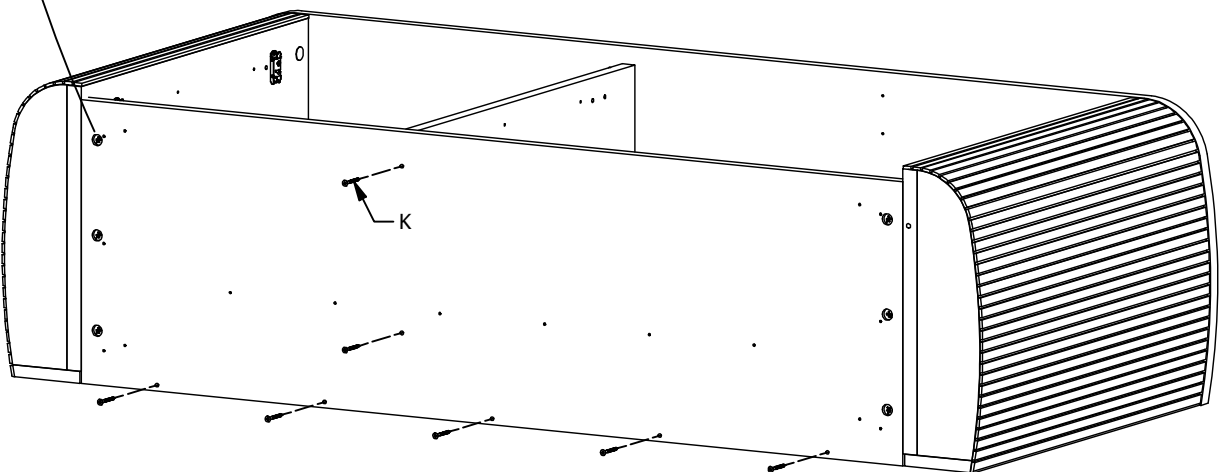
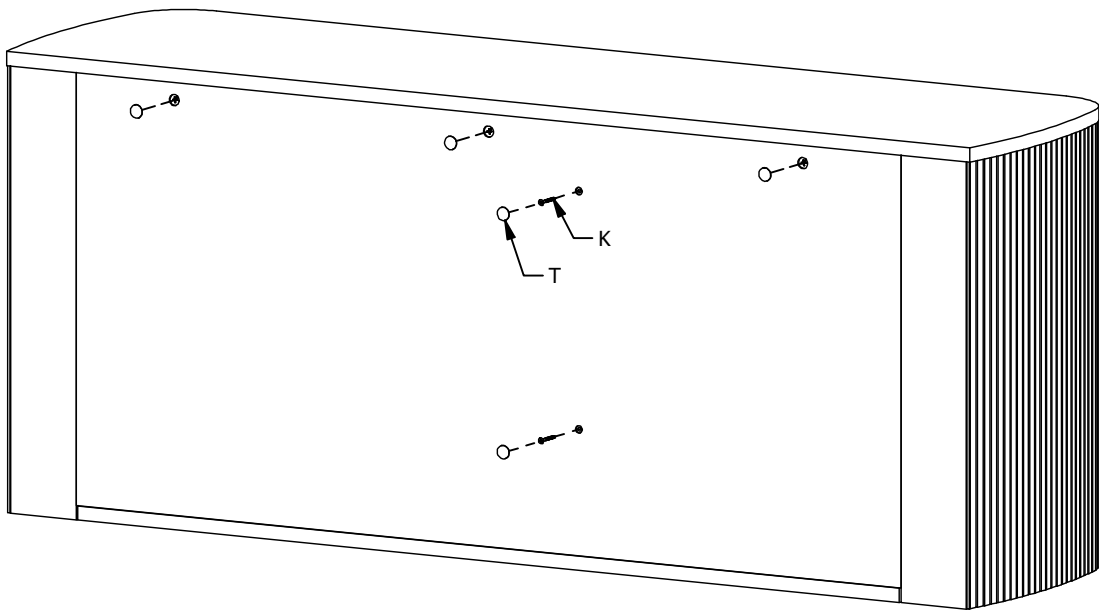
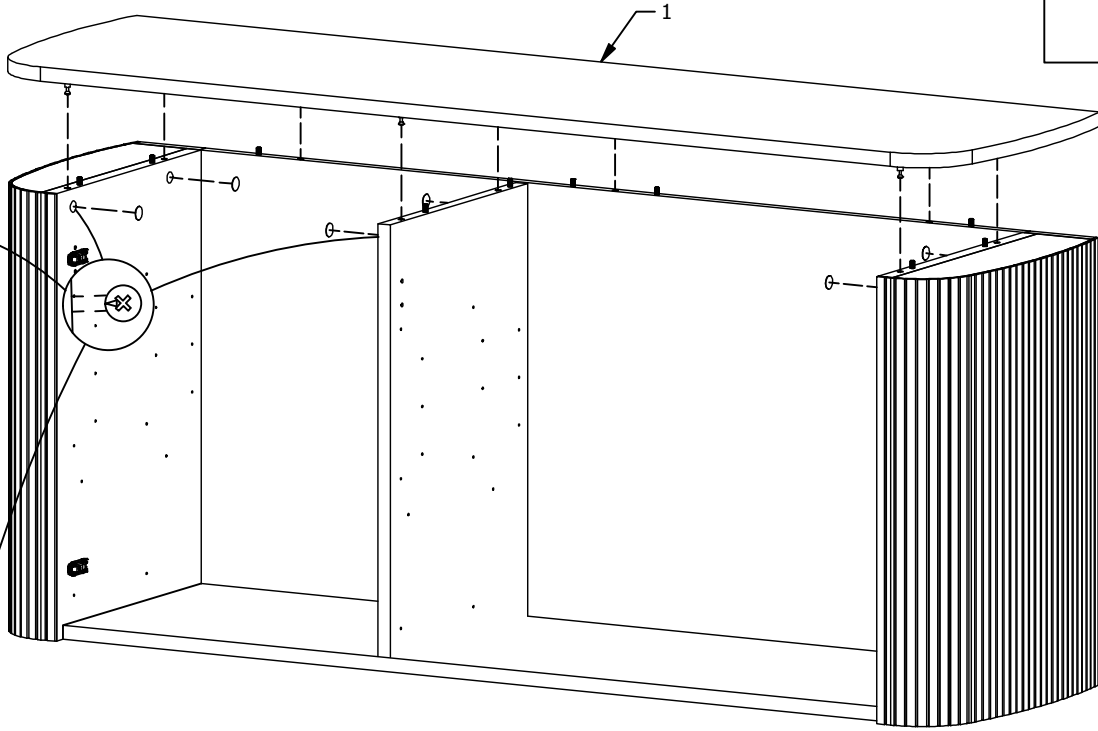


FIG. 4





G x 4

H x 4

J x 4

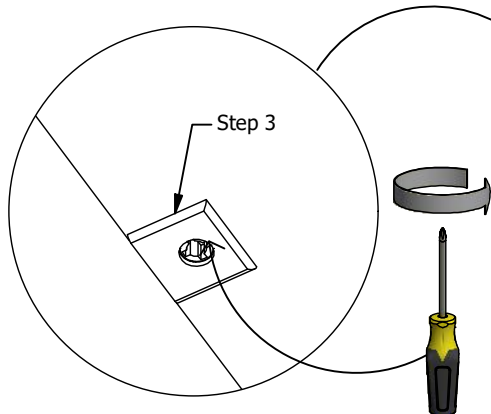
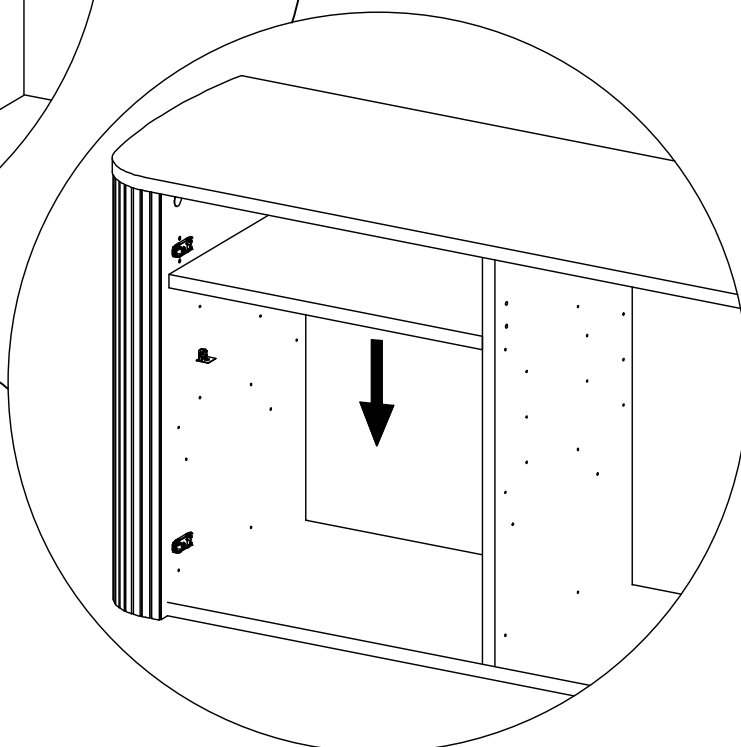
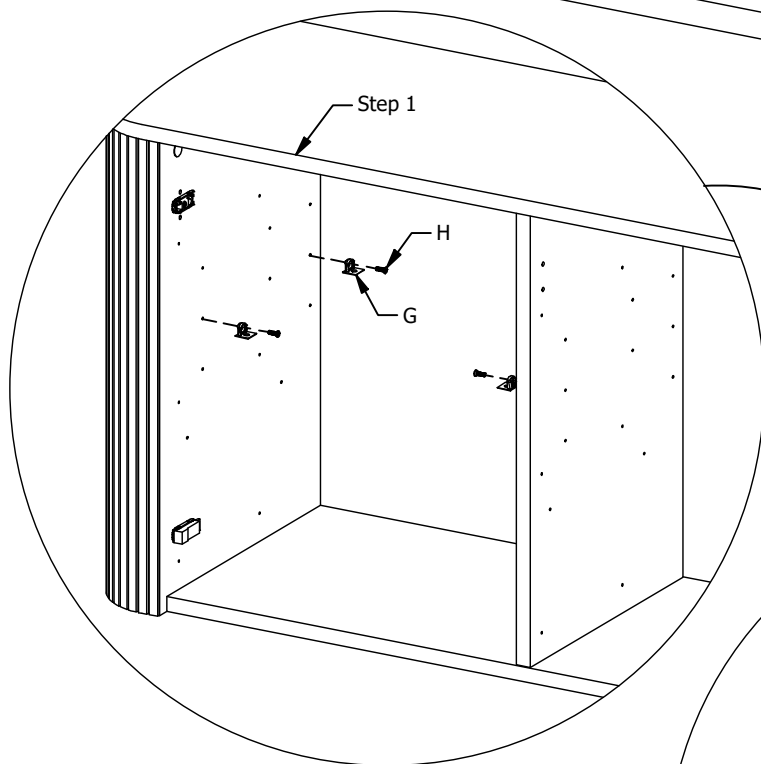
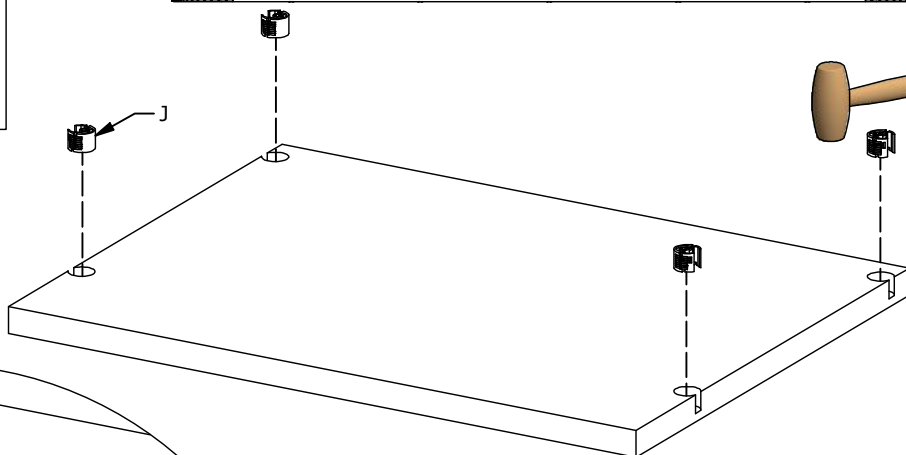
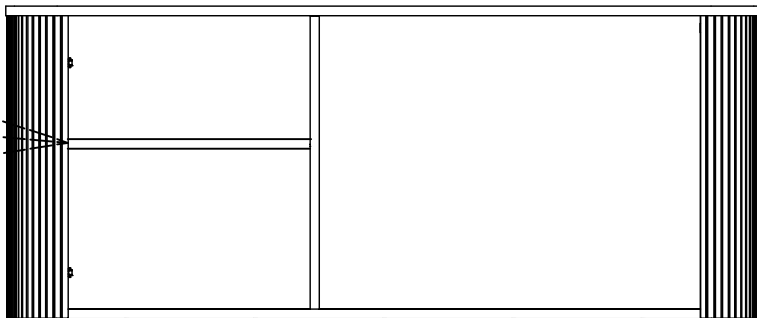
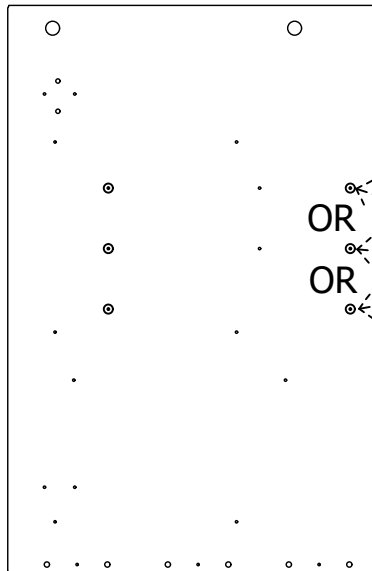
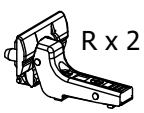


FIG.  
7

B x 1



R x 2



B

6

R

R

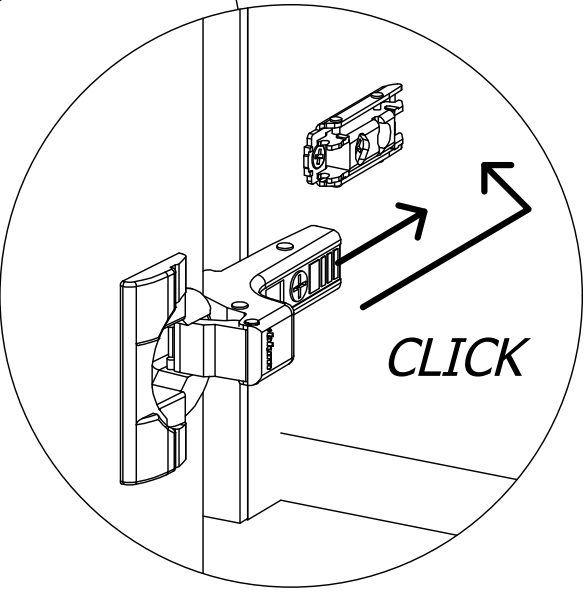
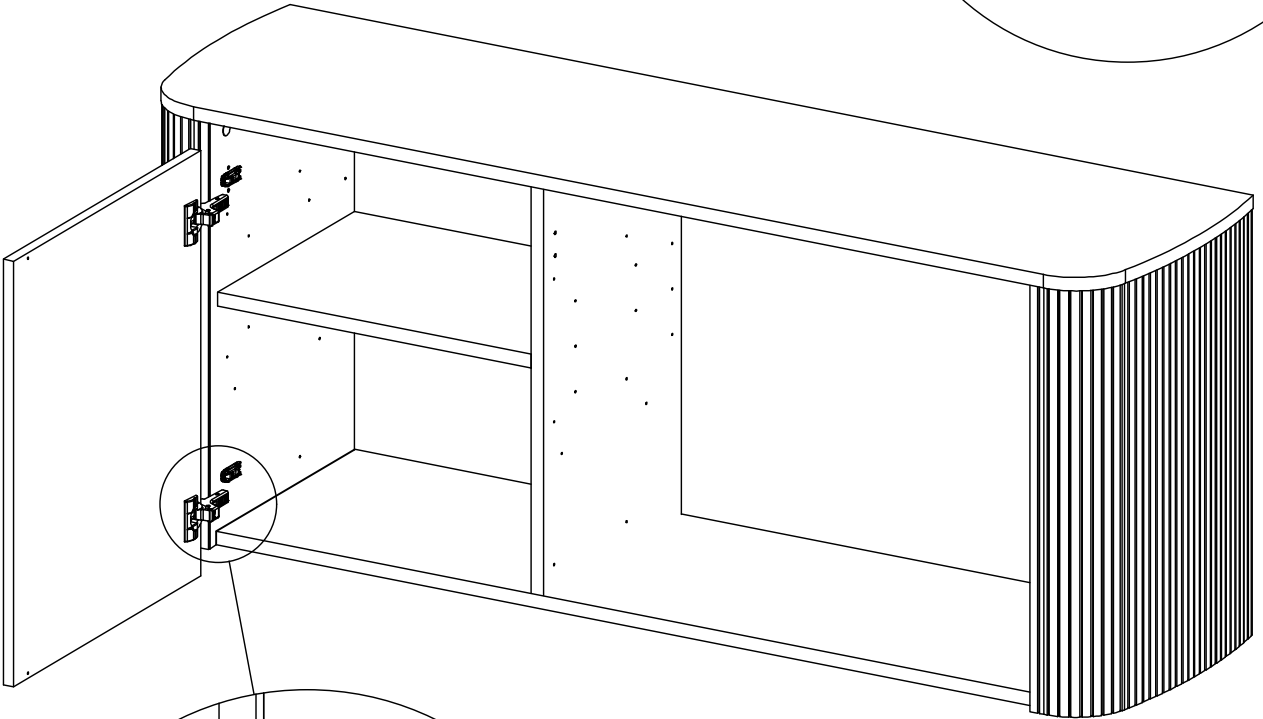
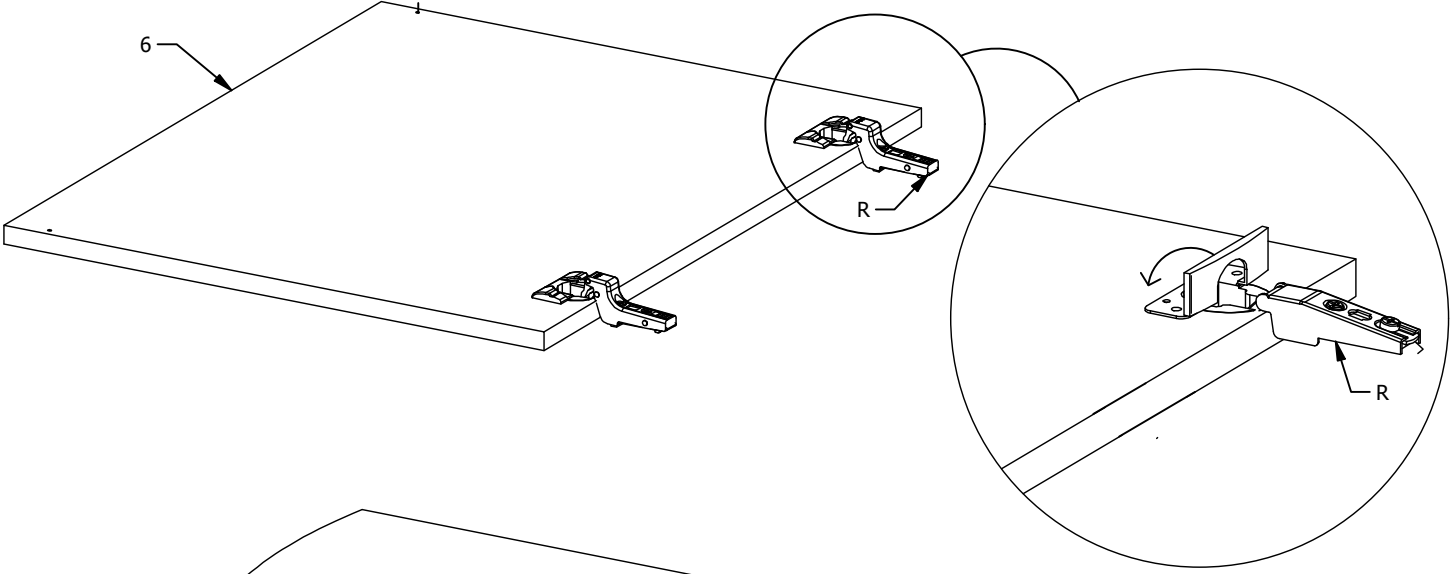


FIG. 8

Justering - Justierung - Adjusting - Réglage - Bijstelling - Ajuste - Regolazione - Afiinação

AA x 4

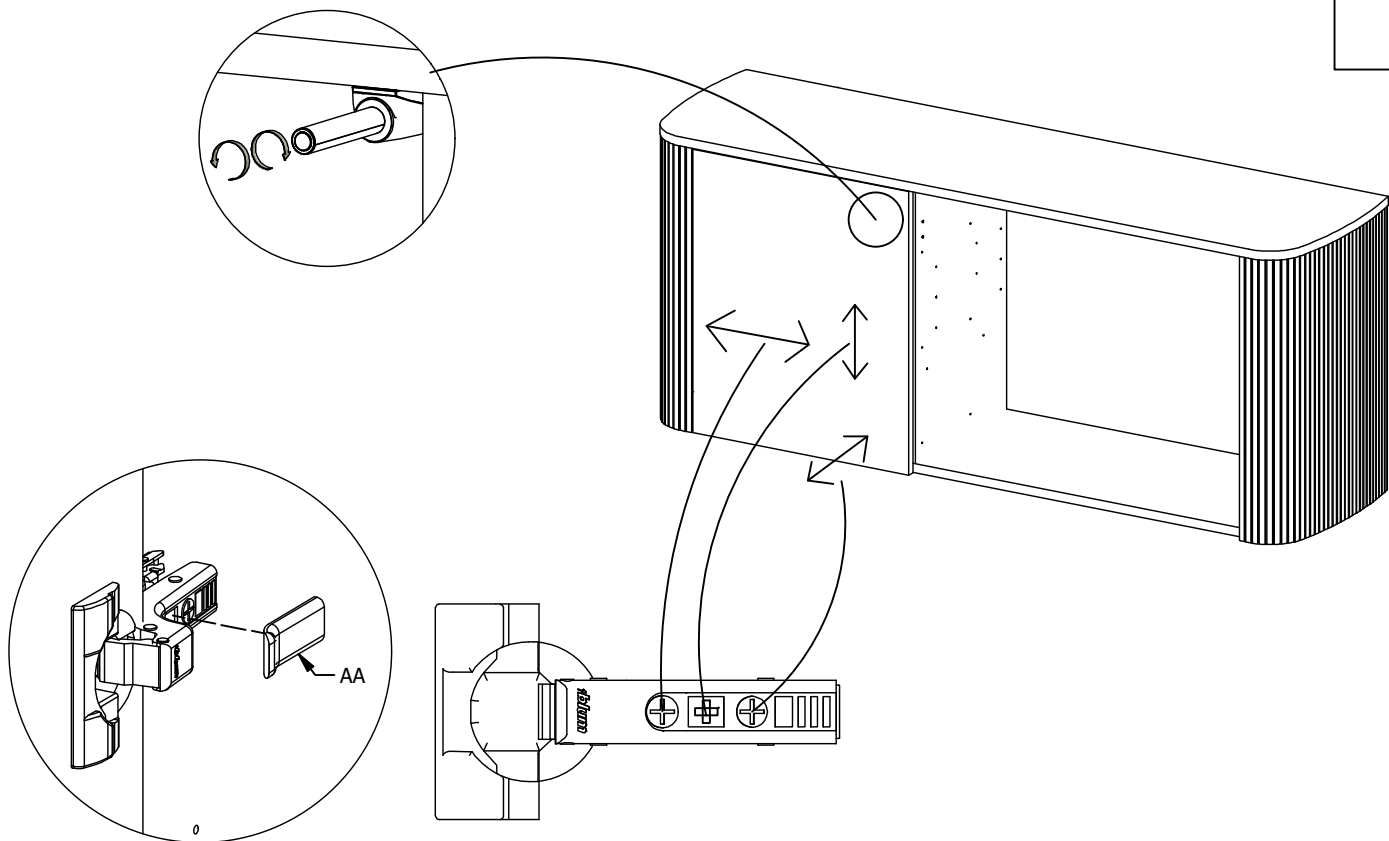
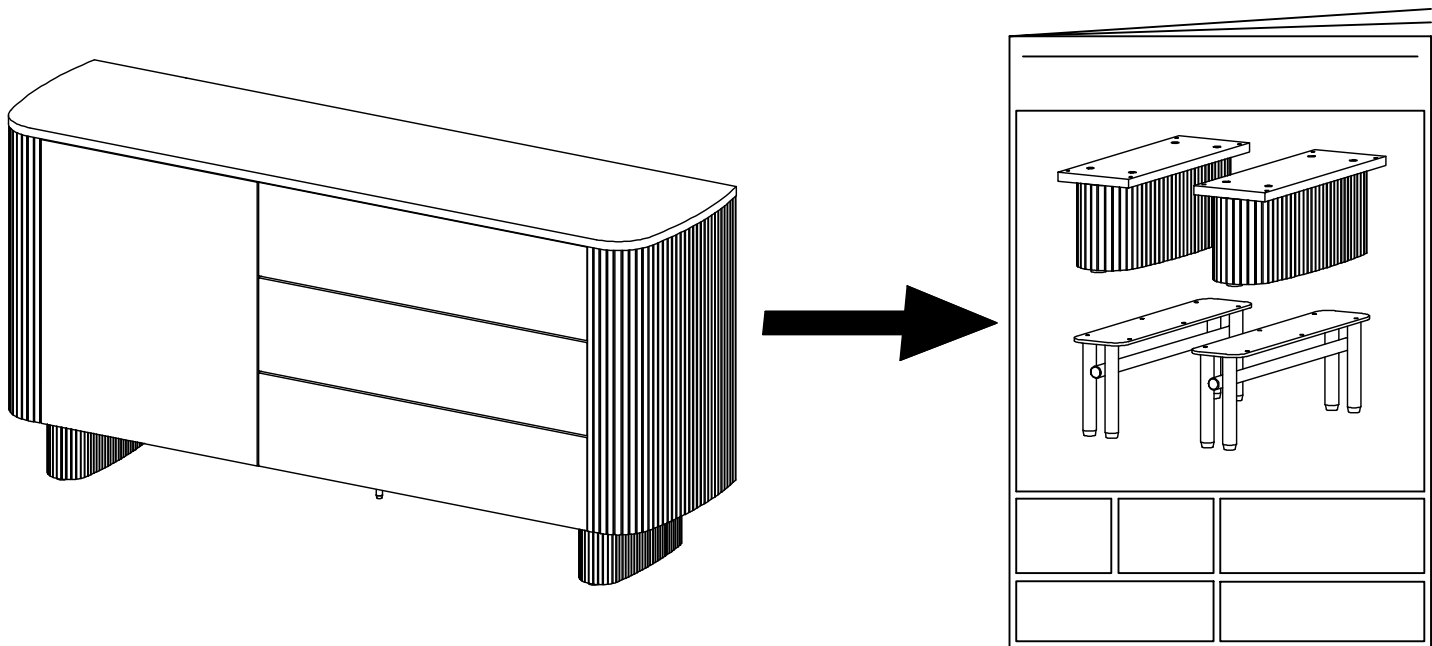
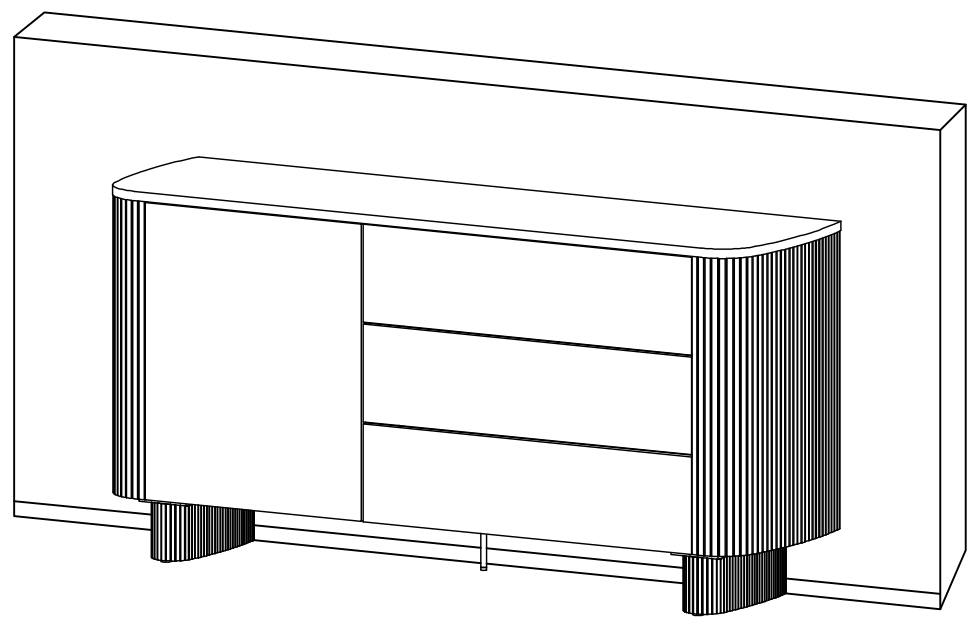
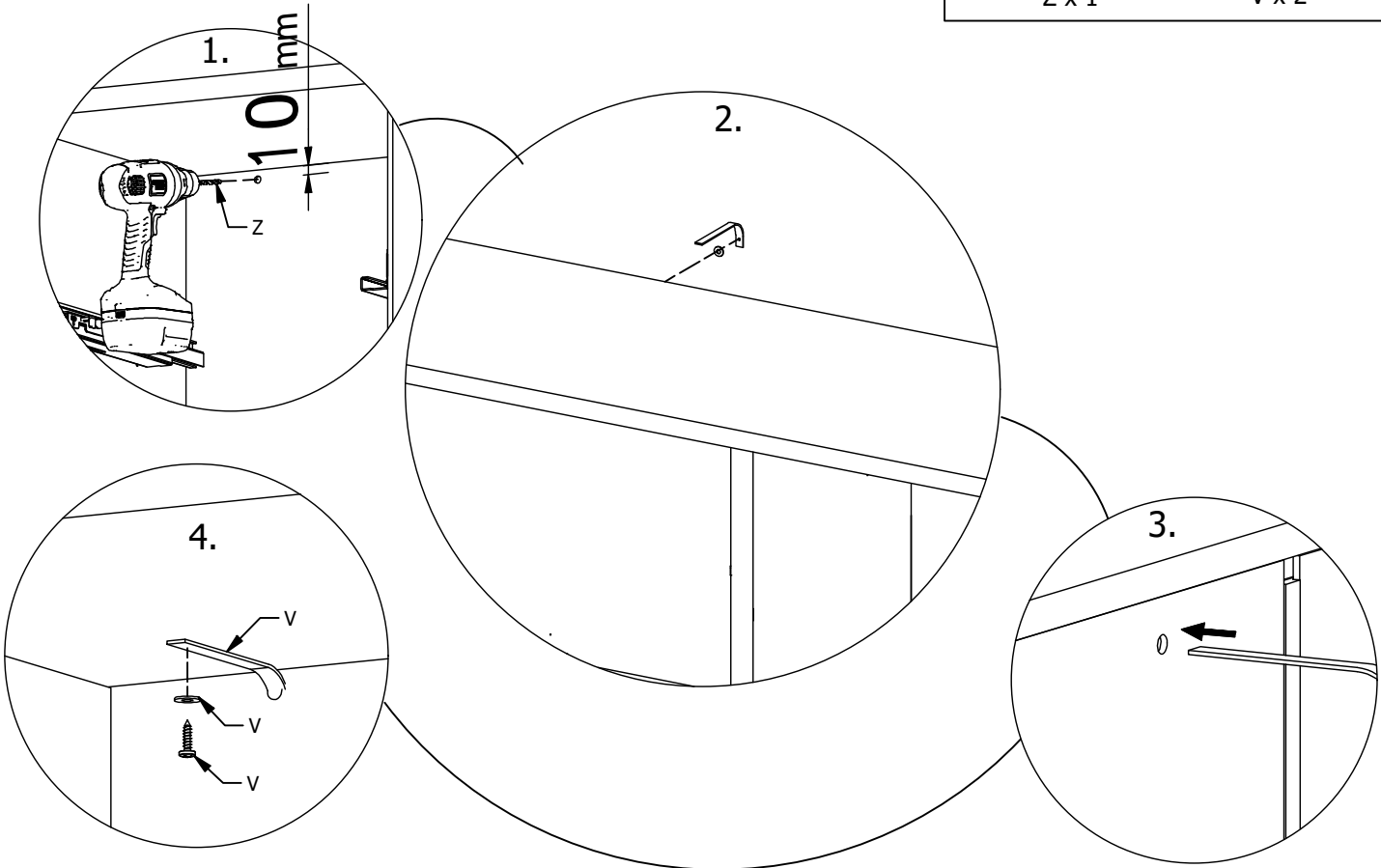
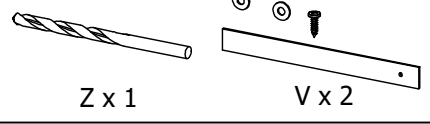


FIG. 9





**!** DK Ved reklamation oplyses følgende:  
 D Im Reklamationsfall, bitte folgendes erläutern:  
 US In case of claims, please state the following:  
 F En cas de réclamation, veuillez indiquer:  
 NL Bij service volgene mededelen  
 E En caso de reclamación, indicar lo siguiente:  
 P No caso de reclamação, por favor indique o seguinte:  
 JP お気づきの点等ございましたら、以下の点をお知らせください。

**Example!**

